

Sunny Pool® Ovalen zelfbouwbad

Montageaanbevelingen
en
Gebruiksaanwijzing

Montageaanbevelingen
Gebruiksaanwijzing

Inhoudsopgave

1. Algemene veiligheidsaanwijzingen	3
2. Voor het opbouwen	3
2.1 Leveringslijst (stuklijst)	3
2.2 Veiligheidsaanwijzing staalmantel	4
2.3 Standplaats	4
2.4 De juiste ondergrond	4
2.5 Temperatuur en wind	4
2.6 Opbouwen of inbouwen van het zwembad	4
2.7 Het zwembad op een helling plaatsen	4
2.8 Maattabel voor badgrootte	5
2.9 Vereiste bouwmaatregelen	5
3. Opbouwen van het zwembad	7
3.1 Aftekenen van de omtrek van het bad	7
3.2 Uitleggen van de bodemdelen	7
3.3 Uitleggen van de bodemprofielen	8
3.4 Plaatsen van de badwand	8
3.5 Verbinding van de staalmanteluiteinden met het steekprofiel	9
3.6 Plaatsen van de foliebedekking	9
3.7 Plaatsen van de handloop	10
3.8 Vullen van het bad	11
3.9 Navullen van de badwand	11
3.10 Spanningsverdeler	11
4. Gebruiksaanwijzing	12
4.1 Belangrijk bij het leegmaken	12
4.2 Reparaties	12
4.3 Overwinteren	12

Ovalen zelfbouwbad

Het ovalen bad moet ten minste voor 2/3 deel in de grond worden ingebouwd.



Aanwijzing: De beide steunmuren worden niet meegeleverd en moeten worden opgebouwd.

1. Algemene veiligheidsaanwijzingen



Laat kinderen niet zonder toezicht bij of in het zwembad spelen. Wees duidelijk over de gevaren (dek het zwembad bijvoorbeeld met een veiligheidsdeksel af wanneer er geen toezicht is).



Neem voor het zwemmen een douche en stap bij problemen met de bloedsomloop langzaam in het bad.



Waarschuwing: in het zwembad vallen is gevaarlijk. Geringe waterdiepte Niet in het bad springen



Waarschuwing: Het aansluiten van alle elektrische apparaten als filterinstallaties, onderwaterverlichting enz. mag alleen worden uitgevoerd door een elektricien. Hierbij moet VDE 0100 Deel 702 worden aangehouden.

2. Voor het opbouwen



Lees de opbouwaanwijzingen en de gebruiksaanwijzing grondig door. De garantiebepalingen gelden alleen bij vakkundige op- en inbouw.

Controleer voor de montage of het zwembad compleet en onbeschadigd is. Neem bij eventuele transportschade contact op met de leverancier.

2.1 Leveringslijst (stuklijst)

Standaard wordt bij elk bad een spanningsverdeler geleverd.

Bad [m]	hoogte [m]	Bekleding	Staalwand met vastgestoken Steekprofiel	Profiellijsten handloop met Verbindingspijpje	Profiellijsten Bodemprofiel met Verbindingspijpje
4,90 x 3,00	1,20	1	1	1 set	1 set
6,30 x 3,60	1,20	1	1	1 set	1 set
7,37 x 3,60	1,20	1	1	1 set	1 set
8,00 x 4,00	1,20	1	1	1 set	1 set
9,16 x 4,60	1,20	1	1	1 set	1 set
9,00 x 5,00	1,20	1	1	1 set	1 set
10,30 x 5,00	1,20	1	1	1 set	1 set
11,00 x 5,50	1,20	1	1	1 set	1 set
4,90 x 3,00	1,50	1	1	1 set	1 set
6,30 x 3,60	1,50	1	1	1 set	1 set
7,37 x 3,60	1,50	1	1	1 set	1 set
8,00 x 4,00	1,50	1	2	1 set	1 set
9,16 x 4,60	1,50	1	2	1 set	1 set
9,00 x 5,00	1,50	1	2	1 set	1 set
10,30 x 5,00	1,50	1	2	1 set	1 set
11,00 x 5,50	1,50	1	2	1 set	1 set

2.2 Veiligheidsaanwijzing staalmantel



Waarschuwing: lees voor het uitpakken van de staalwand de gevarensticker op de staalplaat en volg de aanwijzingen in het hoofdstuk Opbouw van het zwembad.

2.3 Standplaats

De ideale standplaats is zonnig en uit de wind.

2.4 De juiste ondergrond

De bodem onder het zwembad moet een zogenaamd oorspronkelijk terrein zijn. De bodem mag niet opgehoogd zijn. Een opgehoogde bodem moet zodanig worden verdicht dat deze geschikt is voor de vereiste zwembadbelasting van 1200 kp/m² bij een baddiepte van 1,20 m of 1500 kp/m² bij 1,50 m.

De uitgraving voor het zwembad moet worden uitgevoerd volgens de maattekening, waarbij rondom in een werkruimte van ongeveer 50 cm moet worden voorzien. De uitgraving moet dus in de lengte en in de breedte 1 meter groter zijn dan de lengte en breedte van het uiteindelijke zwembad.

Ter bescherming van de pvc-badbekleding moet een bodembeschermplaat worden gebruikt, omdat nieuw beton (evenals asfalt en piepschuim) niet samen met pvc gebruikt kan worden.

2.5 Temperatuur en wind

De binnenfolie van het zwembad is gemaakt van zacht pvc (een thermoplastische kunststof). Bij dit materiaal zijn bij buitentemperaturen tussen 15°C en 25°C de omstandigheden het meest geschikt voor het monteren van het bad.



Aanwijzing:

te lage temperatuur - folie hard en niet elastisch en daardoor te klein,

te hoge temperatuur - folie slap en elastisch en daardoor te groot.

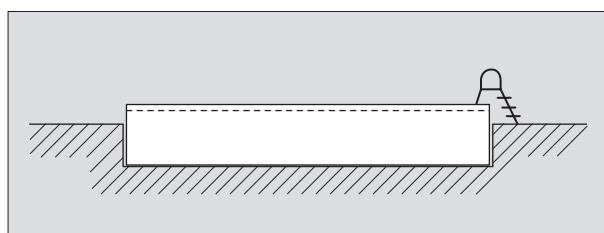
Bij het aanbrengen van de binnenbedekking moet u erop letten dat in het volle zonlicht de badbekleding te veel kan uitzetten.

Bij harde wind kunt u het zwembad niet opstellen, omdat de staalmantel gemakkelijk kan worden verbogen door de wind. Dit heeft beschadigingen tot gevolg.

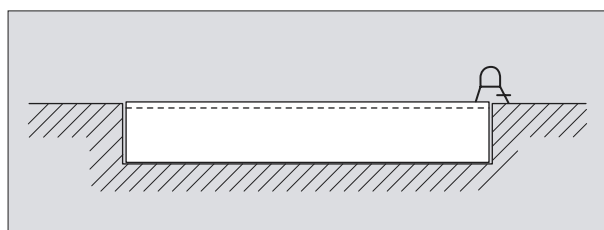
2.6 Opbouwen of inbouwen van het zwembad

U kunt het zwembad op de volgende manieren inbouwen:

- 2/3 in de grond

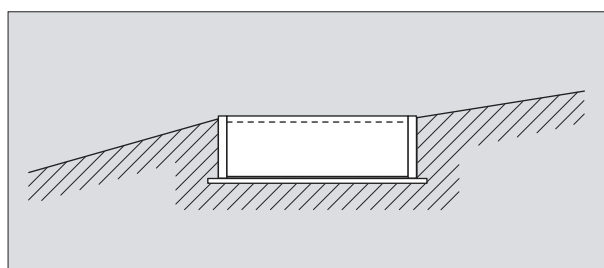


- helemaal in de grond



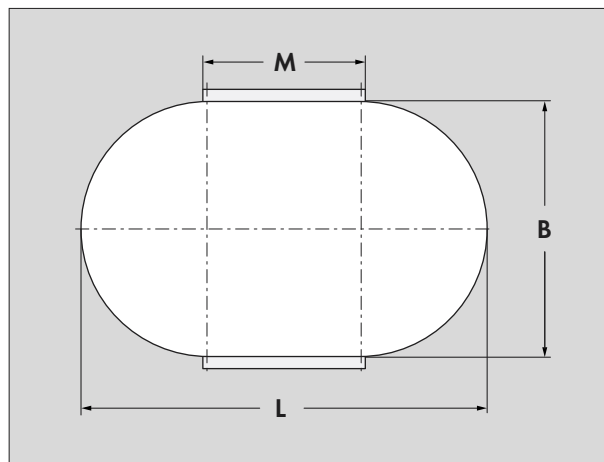
2.7 Het zwembad op een helling plaatsen

Zoals eerder vermeld mag het zwembad niet worden opgebouwd op een opgehoogde bodem die niet op de juiste wijze is verdicht. Het plaatsingsoppervlak voor het gehele zwembad moet daarom binnen het natuurlijke terrein van de helling liggen. De helling moet ten opzichte van het zwembad met een klein muurtje of een overeenkomstige helling worden opgevangen. De helling mag in geen geval op de wand van het bad steunen.



2.8 Maattabel voor badgrootte

Badgrootte in meter	L	B	M
4,90 x 3,00	4,90	3,00	2,00
6,30 x 3,60	6,30	3,60	2,90
7,37 x 3,60	7,37	3,60	3,90
8,00 x 4,00	8,00	4,00	4,20
9,16 x 4,60	9,16	4,60	4,80
9,00 x 5,00	9,00	5,00	4,20
10,30 x 5,00	10,30	5,00	5,50
11,00 x 5,50	11,00	5,50	5,70



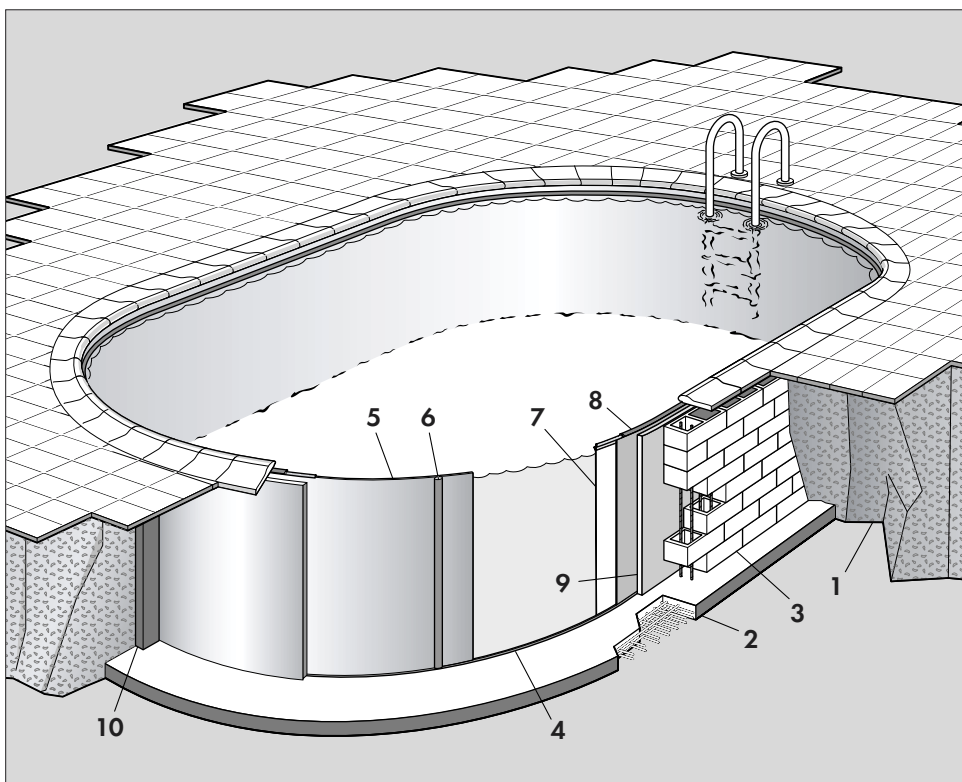
2.9 Vereiste bouwmaatregelen

Voor het ovalen bad moet de greppel worden gegraven, en moeten de gewapende bodemplaat en beide steunmuren worden gemaakt. Voor meer informatie kunt u een bouwspecialist raadplegen.

Na het opbouwen van het bad moeten de badroningen met licht beton worden nagevuld. Het materiaal voor het navullen mag niet

worden geschud of aangestampt, omdat daarvoor de staalmantel beschadigd raakt (deze deukt naar binnen in). Het zwembad mag in geen geval met zand, grind of ander materiaal dat kan glijden worden nagevuld.

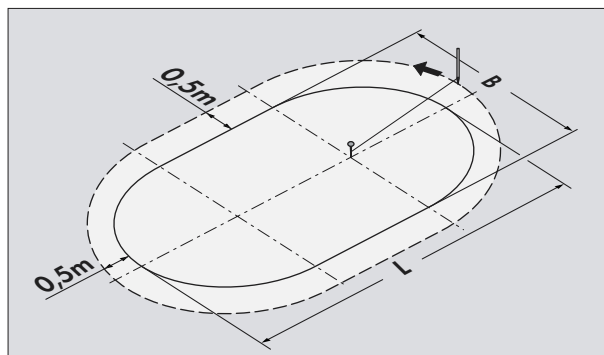
Als alternatief voor navullen kunnen ook de steunmuren verder worden doorgetrokken.



- 1 Grond
- 2 Bodemplaat (gewapend)
- 3 Steunmuur (gewapend)
- 4 Bodemprofiel
- 5 Staalmantel
- 6 Steekprofiel
- 7 Badbekleding
- 8 Handloop
- 9 Isolatie
- 10 Lichtbeton

Uitgraven

Teken de omtrek van het zwembad met een touw op de bodem af. Raadpleeg de maattabel (pagina 5) voor de benodigde maat. Omdat rondom een werkruimte van ongeveer 0,5 meter nodig is, moet de uitgraving in de lengte en in de breedte 1 meter groter zijn dan het bad.



Bodemplaat

De gewapende bodemplaat (2) moet ongeveer 12-15 cm zijn en moet volledig waterpas en glad zijn.

Steunwanden

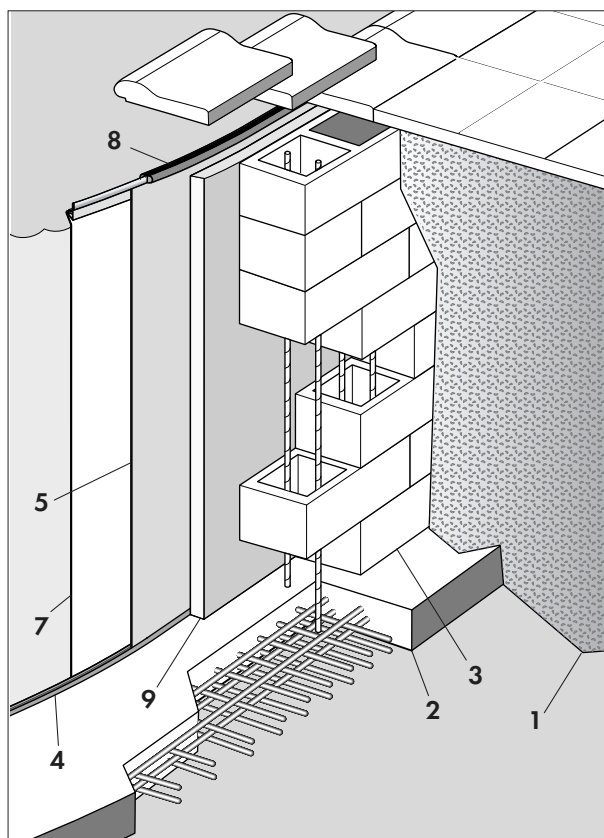
De beide rechte wanden van het zwembad worden door een steunmuur (3) gevormd.

Raadpleeg de maattabel (pagina 5) voor de afmetingen van de steunmuur (M).

De steunmuren worden opgemetseld op de gewapende betonbodemplaat (2) en met wapenijzer aan de bodemplaat bevestigd.

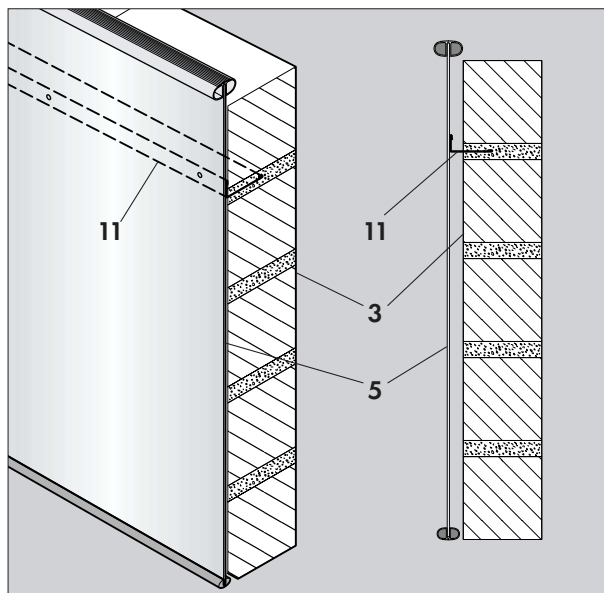
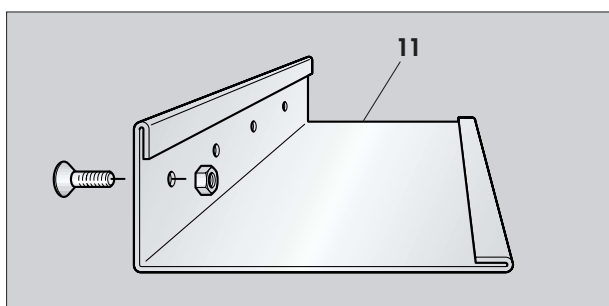
Het gebruik van holle stenen van 24 cm wordt aangeraden. De afzonderlijke muurgedeelten moeten uiteraard in verstek worden opgemetseld en ook met bouwstaal worden gewapend. Vervolgens worden de holle stenen met licht beton nagevuld.

De steunmuren moeten tot de hoogte van het staal worden opgetrokken.



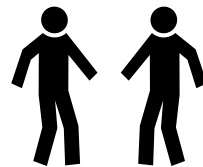
Bevestigen van de staalmantel

Voor een beter uiterlijk van het bad raden wij u aan de staalmantel (5) aan de steunmuur (3) te bevestigen. Hiervoor kunt u de bevestigingshaak (11) gebruiken, die in de bovenste voeg van de steunmuur wordt bevestigd.



3. Opbouwen van het zwembad

Voer het opbouwen van een zwembad met ten minste twee personen uit.



De randen van de staalmantel zijn zeer scherp. De opgerolde staalmantel staat gespannen. Draag tijdens het uitpakken en opstellen altijd beschermende handschoenen.



Waarschuwing! Gevaar op verwondingen!

Bij het opensnijden van de om de staalrol gewikkelde spanbanden moet een tweede persoon beslist de bovenkant van de staalrol bij elkaar houden. Deze moet hierbij beide handen gebruiken, die worden beschermd met handschoenen. Bij het opensnijden van de spanbanden om de staalrol gaat u van beneden naar boven te werk. Snijd dus eerst de spanband open die zich het dichtst bij de grond bevindt.



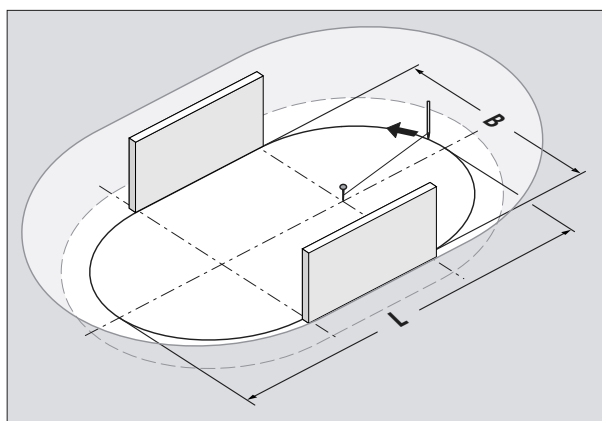
Als u dit niet doet, kan de spanning zich ongecontroleerd en eenzijdig naar boven ontladen, waardoor de staalrol zich ongecontroleerd kan afwikkelen.



Gevaar voor snijwonden!

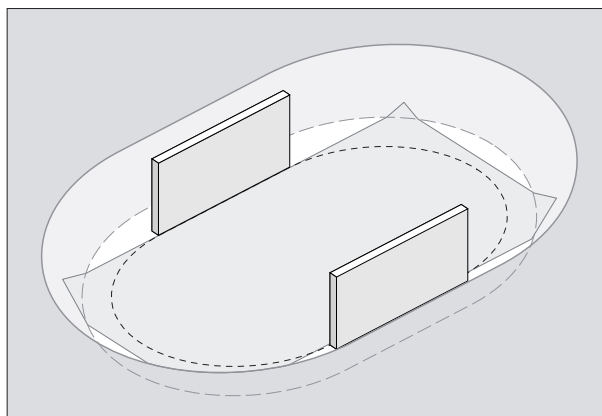
3.1 Aftekenen van de omtrek van het bad

Als de bodemplaat en de steunmuren zijn gemaakt, tekent u de omtrek van het zwembad af op de bodemplaat met behulp van een touw.



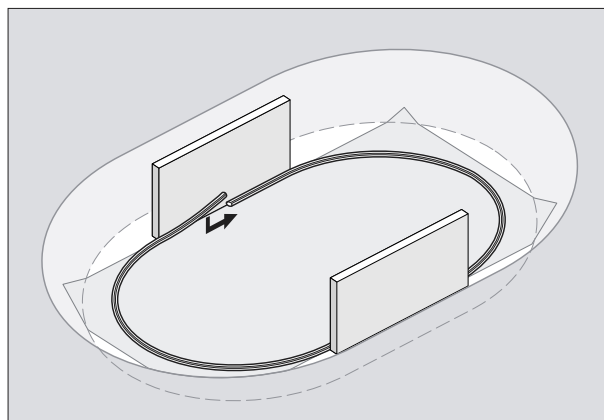
3.2 Uitleggen van de bodemdelen

Leg de bodembeschermingsplaat uit op de bodem, die zorgvuldig is schoongemaakt en vrij is van puntige voorwerpen. De bodembescherming is rechthoekig en wordt na het opbouwen van het bad op de maat van de staalmantel gesneden.



3.3 Uitleggen van de bodemprofielen

Verbind de afzonderlijke elementen van het bodemprofiel met het steekpijpje aan een ovaal. Het vervaardigde bodemprofiel moet precies op de vooraf afgetekende lijn van de zwembadomtrek liggen. Het bodemprofiel kan na het opstellen van de badwand precies op lengte worden gemaakt door het laatste segment van het bodemprofiel af te zagen met een ijzerzaag.



3.4 Plaatsen van de badwand

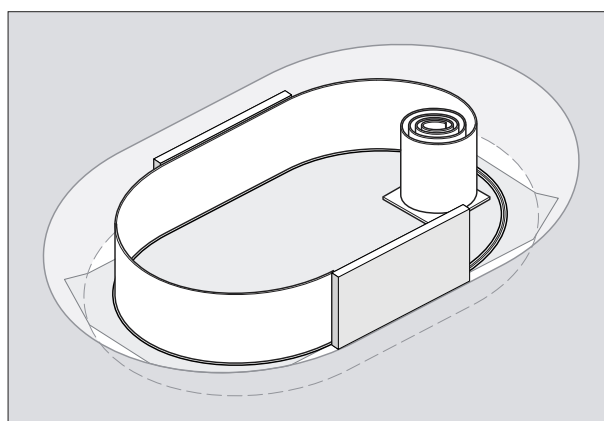
Leg in het midden van het bodemprofiel een stevige plank en zet daar de opgerolde staalmantel op (zie afbeelding).



Waarschuwing:

De voorgestante uitsparingen voor skimmer en inloopsproeier moeten aan de bovenkant zitten.

Rol nu de staalwand langzaam af en plaats de vrijkomende afgewikkelde staalmantel in het bodemprofiel.



Draag hierbij altijd handschoenen!

Zorg dat de witte kant van de bodemwand naar buiten wijst (niet bij Metal-tec).



Aanwijzing: Om de staalmantel tijdens het plaatsen provisorisch op zijn plaats te houden, plaatst u enkele segmenten van de handloop. Als de staalmantel is opgesteld en in het bodemprofiel is geplaatst, kunt u eventuele lengteverschillen tussen het bodemprofiel en de staalmantel bij het bodemprofiel oplossen.

Belangrijk:

Zorg dat de uitsparing voor de skimmer op de juiste plaats zit. (Zie het gedeelte over optimale watertoevoer.) Spreek vooraf met uw zwembadspecialist.

Uitsparingen:

Breek de voorgestante openingen voor de inbouwskimmer en de sproeier uit. Vijl de randen bij en ontbraam ze zorgvuldig.

Breng de dubbele afdichting van de skimmer aan. Als die niet aanwezig is, behandelt u de snijranden met een roestwerend middel.

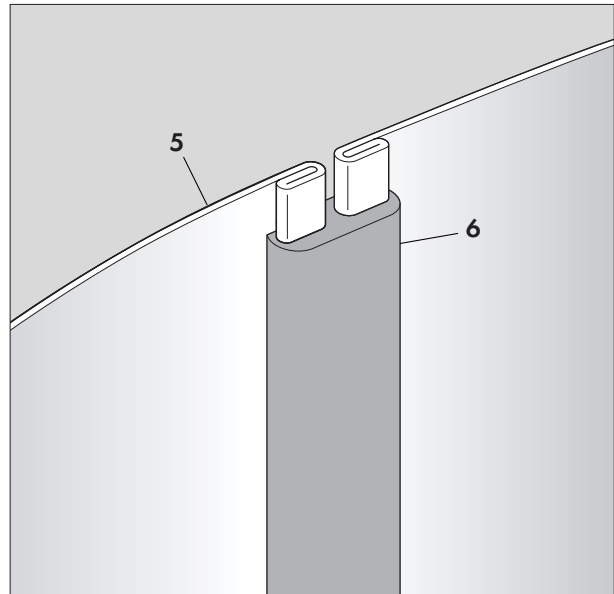


Aanwijzing: als de voorgestante openingen niet worden gebruikt, kunt u deze afplakken met het meegeleverde folie.

3.5 Verbinding van de staalmanteluiteinden met het steekprofiel

Als de staalmantel (5) helemaal in het bodemprofiel is geplaatst, verbindt u beide staalmanteluiteinden met behulp van het steekprofiel (6) (zie tekening). Zorg dat de vouw van de staalmantel goed in het steekprofiel zit. Het steekprofiel (6) moet soepel over de vouw kunnen glijden. U kunt dit eventueel vergemakkelijken door de staalmantel licht heen en weer te bewegen.

Het steekprofiel (6) mag in geen geval verkeerd worden gestoken of met geweld worden geplaatst. Dit veroorzaakt beschadigingen aan de wand en vermindert de stevigheid van het zwembad.



3.6 Plaatsen van de foliebedekking

Klim met behulp van een ladder (met rubberlaarzen of op blote voeten) in het bad en leg de foliebedekking in het midden van de bodem van het zwembad.

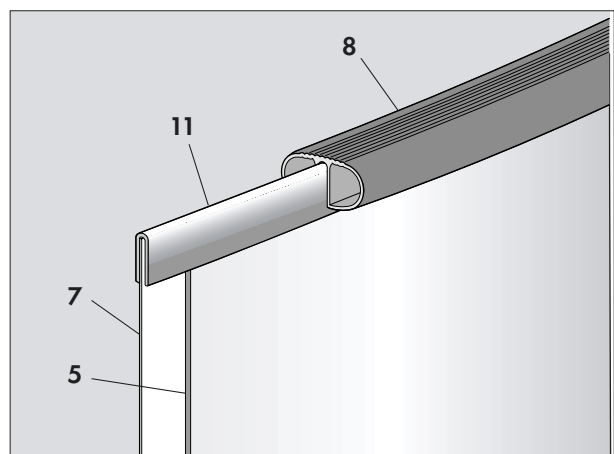
Spreid nu de folie vanuit het midden zodanig uit dat de afstand tussen de lasnaad, die de bodem met de zijkanten verbindt, en de bodem/wandrand overal gelijk is.



Aanwijzing: de bedekking is iets kleiner dan het staal. Dit is de enige mogelijkheid om vouwen te voorkomen. Deze kunnen echter niet volledig worden vermeden. Hierdoor wordt de kwaliteit echter niet minder en het heeft ook geen gevolgen voor de levensduur van het folie. Door de kleinere afmetingen moet bij het plaatsen aan de bies worden getrokken (deze moet worden uitgerekt). Wat meer bij koud weer en wat minder bij warm weer.

A) Plaatsen van de foliebedekking bij een conventionele bies

Til het wanddeel van de foliebekleding (7) gelijkmatig op en hang het met de bies (11) aan de staalmantel (5). Om te zorgen dat de staalmantel (5) rond blijft en het profiel (11) gezekerd wordt, steekt u na het ophangen telkens een stuk van het handloopprofiel (8) vast.



Ga zo door totdat de bedekking (7) helemaal is opgehangen. Als er nu duidelijke vouwen zichtbaar zijn in het manteloppervlak, kunnen deze alleen worden verwijderd door de handloop weer te verwijderen en de bekleding opnieuw op te hangen.

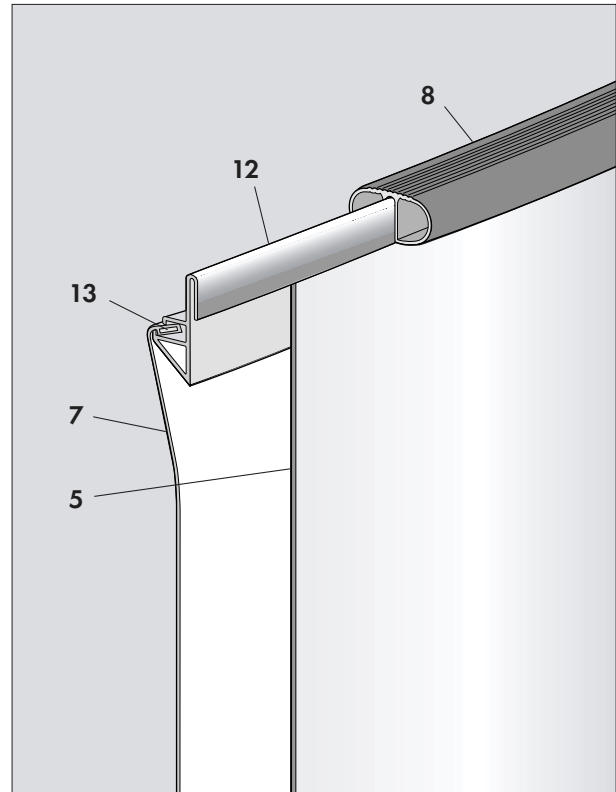
B) Ophangen met over-de-rand biezen en een speciaal profiel

Voordelen:

- Eenvoudigere montage - staalmantel is meteen stabiel
- Randstenen kunnen meteen op de handloop worden gelegd
- Vouwen kunnen gemakkelijk worden opgelost omdat de over-de-rand bies horizontaal verschoven kan worden.

Steek het speciale profiel (12) op de staalmantel (5) en vervolgens door de handloop (8) (zie het volgende hoofdstuk). De staalmantel staat nu stabiel, waardoor de rest van de montage eenvoudiger is.

Schuif nu de over-de-rand bies (13) van de badbekleding (7) in de kamer van het speciale profiel (12), totdat de bekleding helemaal is opgehangen.



3.7 Plaatsen van de handloop

Druk het eerste segment op de zwembadrand boven het inhangprofiel of boven het speciale profiel. Steek vervolgens een tweede segment van de handloop met behulp van het verbindingspijpje precies aansluitend op het eerste segment. Ga net zo lang door totdat de hele handloop is voltooid. U kunt de handloop precies op maat maken met het meegeleverde deelstuk of door de handloop met een ijersaag af te zagen.

Als alle segmenten van de handloop op de zwembadrand zijn gestoken, klopt u met de hand of met een rubberhamer de afzonderlijke stukken op de zwembadwand. Als er bij het monteren tussenruimte is ontstaan tussen de segmenten, moet u de handloop losmaken en dichter in elkaar schuiven.

3.8 Vullen van het bad

Controleer of de foliebedekking goed zit. Strijk eventuele vouwen op de bodem van het zwembad weg. Laat nu wat water in het zwembad lopen. Als het water ongeveer 2 cm hoog staat, kunt u met een borstel of met de voeten de laatste kleine vouwen gladstrijken.

U kunt nu het zwembad met water vullen en om en om navullen.

3.9 Navullen van de badwand



Waarschuwing: het ingebouwde zwembad mag in geen geval worden nagevuld met zand, grind of ander materiaal dat kan glijden. Wij bevelen voor het navullen lichtbeton aan van ongeveer 20 cm breed.

Let er goed op dat de navulling om en om met de watervulling plaatsvindt. Dit is vooral belangrijk bij navullen met lichtbeton. Omdat beton aanzienlijk zwaarder is dan water, ontstaat bij te snel navullen met beton het risico op indeuken van het bad. Het materiaal voor het navullen mag niet worden geschud of aangestampt, omdat daardoor de staalmantel beschadigd raakt (deze deukt naar binnen in).

Belangrijk! Houd u zich aan het volgende:



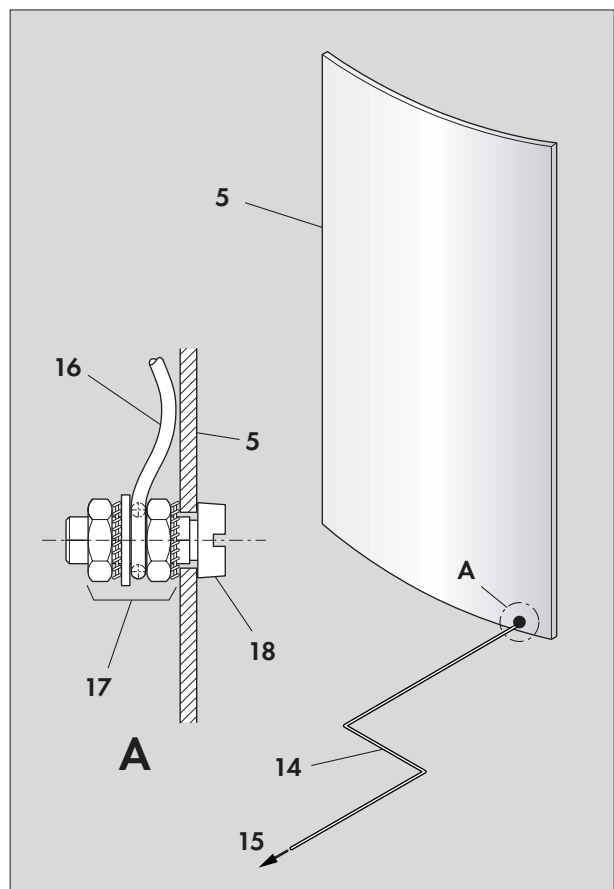
inbouwdelen van het zwembad, zoals skimmers en sproeiers mogen pas worden geplaatst en de folie mag pas worden bijgesneden als het water net onder de te monteren delen staat.

3.10 Spanningsverdeler

Volgens DIN 57100 (deel 702) en de VDE (deel (702) is voor zwembaden een spanningsverdeler verplicht. Hiervoor kunnen bijvoorbeeld de meegeleverde delen volgens de volgende tekeningen worden gebruikt.

Bescherm de verbindingstukken bij inwerking van vocht tegen roest (met lak).

- 5 Staa[mantel]
- 14 Spanningsverdeler
- 15 naar aarde
- 16 Kabel voor spanningsverdeler
- 17 Moer, tandprofiel, u-profiel, moer, tandprofiel
- 18 Schroef



4. Gebruiksaanwijzing

4.1 Belangrijk bij het leegmaken



Als het zwembad wordt leegemaakt en schoongemaakt, moet het zo mogelijk dezelfde dag nog opnieuw worden gevuld. Als dat niet gebeurt, bestaat het risico, vooral bij slecht weer (regen) dat de navulling verschuift en de staalmantel indrukt.

Bij het leegmaken van het zwembad met een pomp moet u erop letten dat het afgepompte water wordt weggeleid. Dit mag in geen geval in de directe omgeving van het zwembad terechtkomen.

4.2 Reparaties

Beschadigingen aan de badbedekking kunnen eenvoudig met een reparatieset worden verholpen. Volg hierbij de gebruiksaanwijzing van de reparatieset.

Lakschade aan de staalwand van het zwembad kan worden verholpen met in de handel verkrijgbare lak voor buitengebruik.

4.3 Overwinteren

Laat gedeeltelijk of geheel ingebouwde zwembaden overwinteren in met water gevulde toestand. Alle delen van het zwembad zijn voldoende elastisch en stabiel om tegen de weersomstandigheden te kunnen.

Houd u zich aan het volgende:



voor het begin van de vorstperiode moet u alle opgehangen delen, zoals skimmers en filterinstallaties, verwijderen. Bij vastingebouwde skimmers of sproeiers moet u het water laten weglopen. Verwijder voor het begin van de vorstperiode ook de ladder uit het zwembad. Het is raadzaam het zwembad te beschermen door een afdekplaat te gebruiken.

Om onnodige schoonmaakwerkzaamheden in het voorjaar te voorkomen, raden wij u aan overwinteringsbescherming te gebruiken. Deze overwinteringsbescherming wordt toegevoegd aan het zwembadwater en voorkomt de afzetting van kalk en vuil op de badbedekking en sterke algenvorming in het water. Hierdoor wordt de volgende voorjaars schoonmaak aanzienlijk eenvoudiger.

I N N O V A T I V E P R O D U C T S F O R Y O U R P O O L



INNOVATIVE PRODUCTS FOR YOUR POOL

MTH^{AG}

moderne Wassertechnik AG

www.mth-sunnypool.com

info@mth-sunnypool.com