

■ Sunny Pool®
Achtvormig bad

Montageaanbevelingen
en
Gebruiksaanwijzing

Montageaanbevelingen
Gebruiksaanwijzing

Inhoudsopgave

1. Algemene veiligheidsaanwijzingen	3
2. Voor het opbouwen	3
2.1 Leveringslijst (stuklijst)	3
2.2 Veiligheidsaanwijzing staalmantel	3
2.3 Standplaats	3
2.4 De juiste ondergrond	4
2.5 Temperatuur en wind	4
2.6 Opbouwen of inbouwen van het zwembad	4
2.7 Het zwembad op een helling plaatsen	5
2.8 Vereiste bouwmaatregelen voor de inbouw van het zwembad als diep bad.	5
3. Opbouwen van het zwembad	6
3.1 Maattabel voor badgrootte	6
3.2 Aftekenen van de omtrek van het bad	7
3.3 Greppel voor de ondersteuningsconstructie	7
3.4 Monteren van de dragers en steunen	8
3.5 Plaatsen van de ondersteuningsconstructie	8
3.6 Uitleggen van de bodemdelen	9
3.7 Uitleggen van de bodemprofielen	9
3.8 Plaatsen van de badwand	9
3.9 Verbinden van de staalmanteluiteinden	10
3.10 Plaatsen van de foliebedekking	11
3.11 Plaatsen van de handloop	12
3.12 Monteren van de zitranden	12
3.13 Vullen van het bad	12
3.14 Spanningsverdeler	12
3.15 Navullen van de badwand	13
4. Gebruiksaanwijzing	13
4.1 Belangrijk bij het leegmaken	13
4.2 Reparaties	13
4.3 Overwinteren	13

1. Algemene veiligheidsaanwijzingen



Laat kinderen niet zonder toezicht bij of in het zwembad spelen. Wees duidelijk over de gevaren (dek het zwembad bijvoorbeeld met een veiligheidsdeksel af wanneer er geen toezicht is).



Neem voor het zwemmen een douche en stap bij problemen met de bloedsomloop langzaam in het bad.



Waarschuwing: in het zwembad vallen is gevaarlijk. Geringe waterdiepte

Niet in het bad springen



Waarschuwing: Het aansluiten van alle elektrische apparaten als filterinstallaties, onderwaterverlichting enz. mag alleen worden uitgevoerd door een elektriciën. Hierbij moet VDE 0100 Deel 702 worden aangehouden.

2. Voor het opbouwen



Lees de opbouwaanwijzingen en de gebruiksaanwijzing grondig door. De garantiebepalingen gelden alleen bij vakkundige op- en inbouw.

Controleer voor de montage of het zwembad compleet en onbeschadigd is. Neem bij eventuele transportschade contact op met de leverancier.

2.1 Leveringslijst (stuklijst)

Standaard wordt bij elk bad een spanningsverdeler geleverd.

Bad-grootte [m]	hoogte [m]	Binnen-bedekking	Staalwand met vastgestoken. Steekprofiel	Staal-constructie** Tussen-dragers-buisjes	Profiellijsten Handloop met Verbindings-buisjes	Profiellijsten Bodemprofiel met Verbindings-buisjes	Pakket met Schroeven, en U-profielen	zitranden 1 paar moeren
5,25x3,20	1,20	1	1	1	1 set	1 set	1	1
5,40x3,50	1,20	1	1	1	1 set	1 set	1	1
6,25x3,60	1,20	1	1	1	1 set	1 set	1	1
7,25x4,60	1,20	1	1	1	1 set	1 set	1	1
8,55x5,00	1,20	1	1	1	1 set	1 set	1	1
9,20x6,00	1,20	1	1	1	1 set	1 set	1	1
5,25x3,20	1,50	1	1	1	1 set	1 set	1	1
6,25x3,60	1,50	1	1	1	1 set	1 set	1	1
7,25x4,60	1,50	1	2	1	1 set	1 set	1	1
8,55x5,00	1,50	1	2	1	1 set	1 set	1	1
9,20x6,00	1,50	1	2	1	1 set	1 set	1	1

** Staalconstructie = 2 steunen en 2 bodemdragers

2.2 Veiligheidsaanwijzing staalmantel



Waarschuwing: lees voor het uitpakken van de staalwand de gevarensticker op de staalplaat en volg de aanwijzingen in het hoofdstuk Opbouw van het zwembad.



Aanwijzing: We bevelen een bodemplaat van gewapend beton van 12-15 cm aan. De bodemplaat moet volledig horizontaal zijn.



Waarschuwing: Zorg voor uitsparingen voor de bodemdragers! Voor meer informatie kunt u een bouwspecialist raadplegen.

2.3 Standplaats

De ideale standplaats is zonnig en uit de wind.

2.4 De juiste ondergrond

De gekozen plek waarop het zwembad moet worden ingebouwd, moet volledig egaal zijn. Kleine oneffenheden moeten dus geëgaliseerd worden. De bodem onder het zwembad moet zogenaamd oorspronkelijk terrein zijn. De bodem mag niet opgehoogd zijn. Een opgehoogde bodem moet zodanig worden verdicht dat deze geschikt is voor de vereiste zwembadbelasting van 1200 kp/m² bij een baddiepte van 1,20 m of 1500 kp/m² bij 1,50 m.

De uitgraving voor het zwembad moet worden uitgevoerd volgens de maattabel (zie 3.1), waarbij rondom in een werkruimte van ongeveer 50 cm moet worden voorzien. De uitgraving moet dus in de lengte en in de breedte 1 meter groter zijn dan de lengte en breedte van het uiteindelijke zwembad.

Voordat u met de eigenlijke opbouwwerkzaamheden kunt beginnen, moet u de bodem vrijmaken van alle eventuele aanwezige deeltjes die de bedekking van het zwembad kunnen beschadigen. Resterende kleine oneffenheden kunnen eventueel met een dunne zandlaag worden vereffend.

Ter bescherming van de bedekking van het zwembad moet u een bodembeschermer of een vlies gebruiken. Deze bodembeschermer moet daarnaast bij asphalt, beton of piepschuim gebruikt worden. Asphalt, piepschuim en nieuw beton kunnen niet samen met pvc worden gebruikt.

We bevelen daarom in principe het gebruik van een bodembeschermer aan. Alleen zo kan een lange levensduur van de bedekking van het zwembad worden gegarandeerd.

2.5 Temperatuur en wind

De binnenfolie van het zwembad is gemaakt van zacht pvc (een thermoplastische kunststof). Bij dit materiaal zijn bij buitentemperaturen tussen 15°C en 25°C de omstandigheden het meest geschikt voor het opstellen van het bad.

Aanwijzing:

te lage temperatuur - folie hard en niet elastisch en daardoor te klein,

te hoge temperatuur - folie slap en elastisch en daardoor te groot.

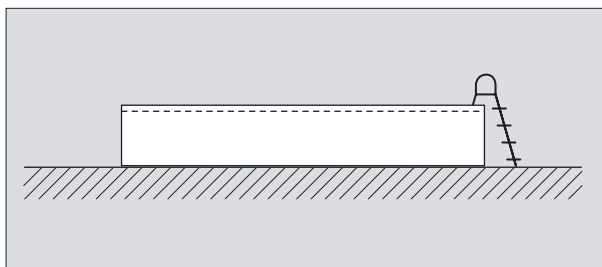
Bij het aanbrengen van de binnenbedekking moet u erop letten dat in het volle zonlicht de binnenbedekking te veel kan uitzetten.

Bij harde wind kunt u het zwembad niet opstellen, omdat de staalmantel gemakkelijk kan worden verbogen door de wind. Dit heeft beschadigingen tot gevolg.

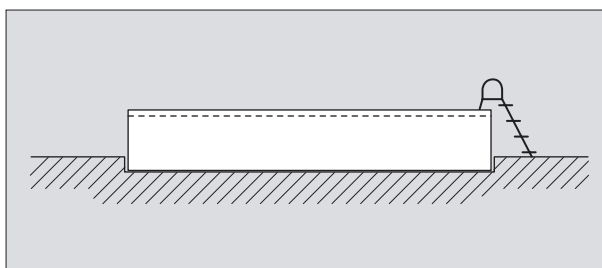
2.6 Opbouwen of inbouwen van het zwembad

U kunt het zwembad op verschillende manieren plaatsen:

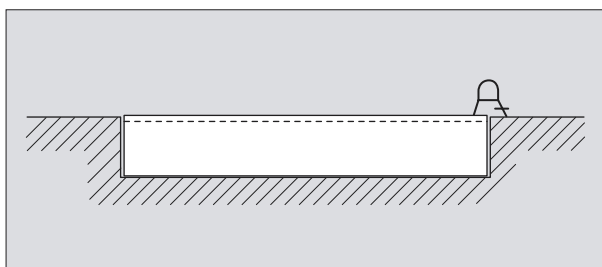
- helemaal vrij op de grond



- gedeeltelijk ingebouwd in de grond

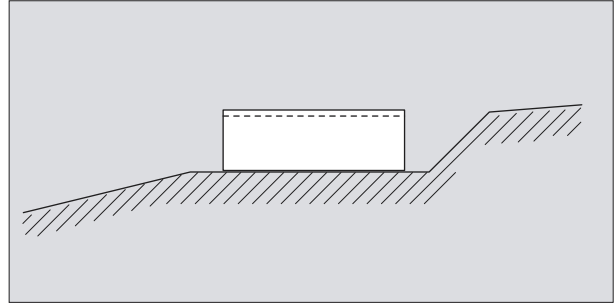


- helemaal ingebouwd in de grond



2.7 Het zwembad op een helling plaatsen

Zoals eerder vermeld mag het zwembad niet worden opgebouwd op een opgehoogde bodem die niet op de juiste wijze is verdicht. Het plaatsingsoppervlak voor het gehele zwembad moet daarom binnen het natuurlijke terrein van de helling liggen (zie tekening). De helling moet ten opzichte van het zwembad met een klein muurtje of een overeenkomstige helling worden opgevangen. De helling mag in geen geval op de wand van het bad steunen.



2.8 Vereiste bouwmaatregelen voor de inbouw van het zwembad als diep bad.

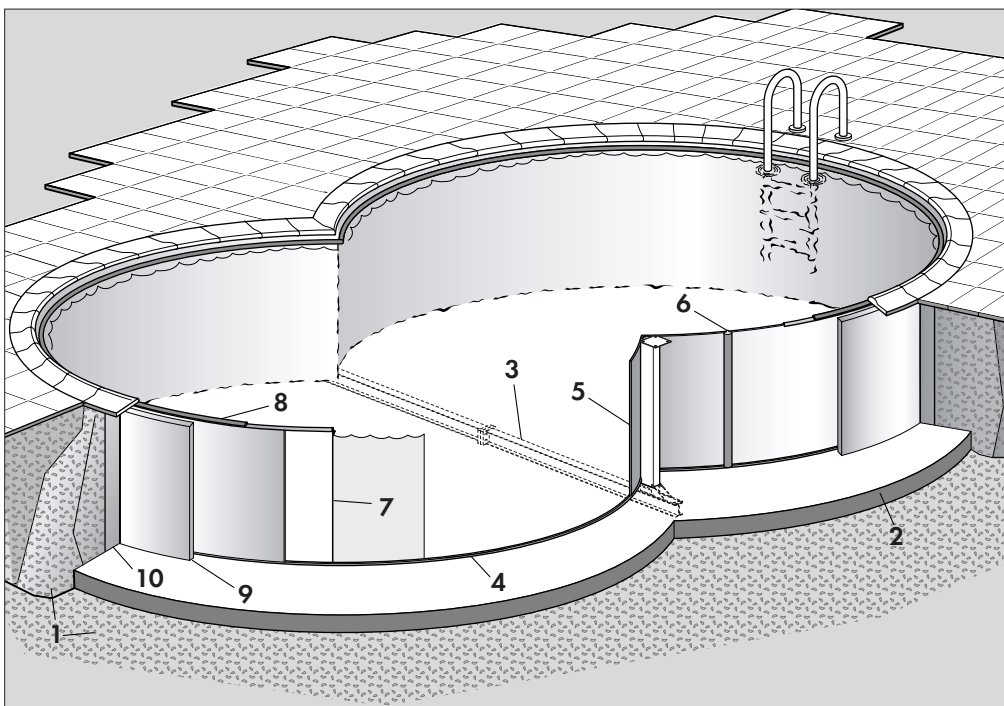


Waarschuwing: het ingegraven zwembad mag in geen geval worden nagevuld met zand, grind of ander materiaal dat kan glijden. Wij bevelen voor het navullen lichtbeton aan van ongeveer 20 cm.

Let er goed op dat de navulling om en om met de watervulling plaatsvindt. Dit is vooral belangrijk bij navullen met lichtbeton.

Omdat beton aanzienlijk zwaarder is dan water, ontstaat bij te snel navullen met beton het risico op indeuken van het bad.

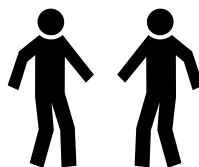
Voor een optimale opbouw van het zwembad is het daarom raadzaam te zorgen voor een gladde en absoluut horizontale betonplaat onder het gehele zwembad. Het materiaal voor het navullen mag niet worden geschud of aangestampt, omdat daardoor de staalmantel beschadigd raakt (deze deukt naar binnen in).



- 1 Grond
- 2 Bodemplaat (gewapend)
- 3 Ondersteuningsconstructie
- 4 Bodemprofiel
- 5 Staalmantel
- 6 Steekprofiel
- 7 Badbekleding
- 8 Handloop
- 9 Isolatie
- 10 Lichtbeton

3. Opbouwen van het zwembad

Voer het opbouwen van een zwembad met ten minste 2 personen uit.



De randen van de staalmantel zijn zeer scherp! De opgerolde staalmantel staat gespannen. Draag tijdens het uitpakken en opstellen altijd beschermende handschoenen.



Waarschuwing! Gevaar op verwondingen!

Bij het opensnijden van de om de staalrol gewikkelde spanbanden moet een tweede persoon beslist de bovenkant van de staalrol bij elkaar houden. Deze moet hierbij beide handen gebruiken, die worden beschermd met handschoenen. Bij het opensnijden van de spanbanden om de staalrol gaat u van beneden naar boven te werk. Snijd dus eerst de spanband open die zich het dichtst bij de grond bevindt.



Als u dit niet doet, kan de spanning zich ongecontroleerd en eenzijdig naar boven ontladen, waardoor de staalrol zich ongecontroleerd kan afwikkelen.

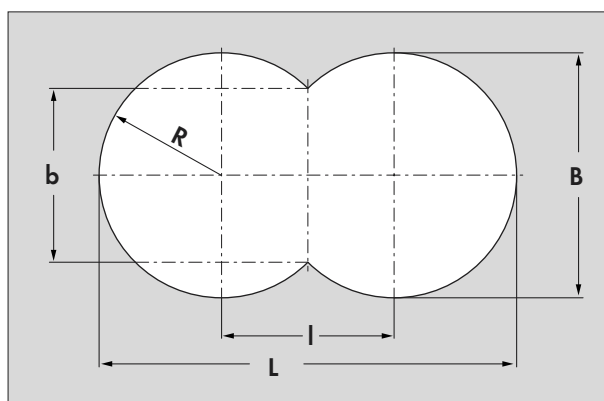


Gevaar voor snijwonden!

3.1 Maattabel voor badgrootte

Badgrootte in meter

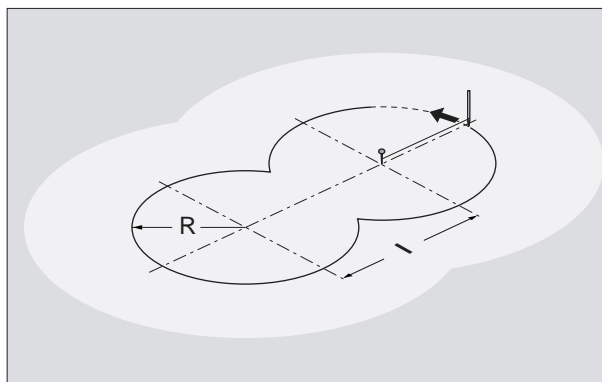
$l \times b \ l$	b	R	
5,25 x 3,20	2,05	2,46	1,60
5,40 x 3,50	1,90	2,96	1,75
6,25 x 3,60	2,65	2,46	1,80
7,25 x 4,60	2,65	3,74	2,30
8,55 x 5,00	3,55	3,52	2,50
9,20 x 6,00	3,20	5,08	3,00



3.2 Aftekenen van de omtrek van het bad

Nadat u de ondergrond voor het bad hebt voorbereid, tekent u de omtrek van het zwembad af op de bodem met behulp van een touw.

Trek met het touw rond beide paaltjes een kring met straal „R”.



3.3 Greppel voor de ondersteuningsconstructie

Graaf een greppel (of spaar deze greppel uit in de bodemplaat) die precies over de beide snijpunten van de cirkels loopt.

De greppel moet volkomen horizontaal (waterpas) lopen.

Maten van de greppel

Diepte **c** 250 mm

Breedte **d** 200 mm

Lengte **e** bij bad

5,25 x 3,20 320 mm

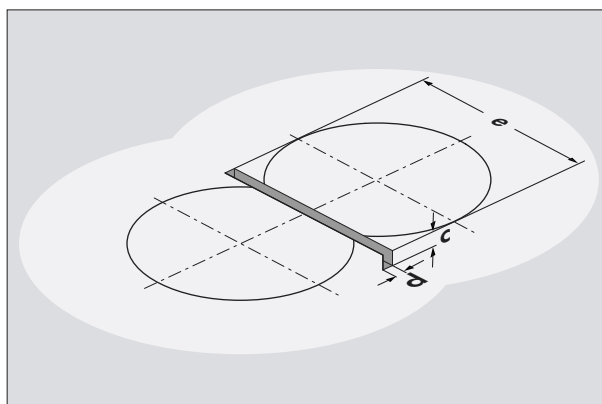
5,40 x 3,50 370 mm

6,25 x 3,60 320 mm

7,25 x 4,60 460 mm

8,55 x 5,00 440 mm

9,20 x 6,00 600 mm



3.4 Monteren van de dragers en steunen

Bevestig de gronddrager (11) aan de verbindingsschroeven en moeren M16 (13). Gebruik hiervoor de schroeven en moeren M16 (13). Bij de zwembadafmetingen 7,25 x 4,60,

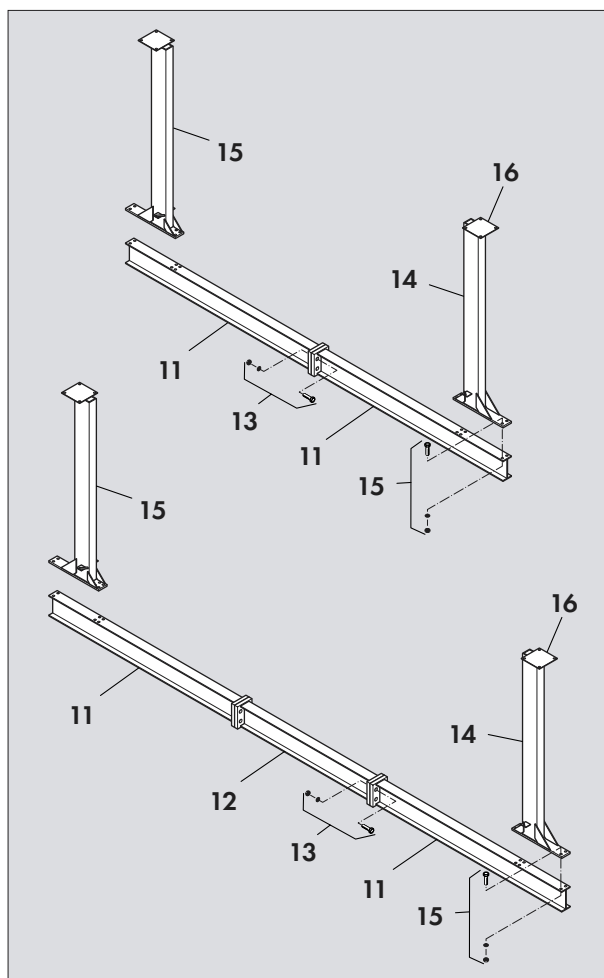
8,55 x 5,00 en 9,20 x 6,00 wordt naast de beide helften van de gronddrager (11) ook nog een tussenstuk voor de gronddrager (12) gebruikt.

Zet de beide rechthoekige steunen (14) op de gemonteerde gronddrager en schroef deze vast met de schroeven M10 (15).



Controleer of alle schroeven stevig aangedraaid zijn.

- 11 Gronddragerhelften
- 12 Tussenstuk voor gronddrager
- 13 Schroeven M16, U-profiel, moeren M16
- 14 Rechthoekige steunen
- 15 Schroeven M10, U-profiel, moeren M10
- 16 Bevestigingsplaat

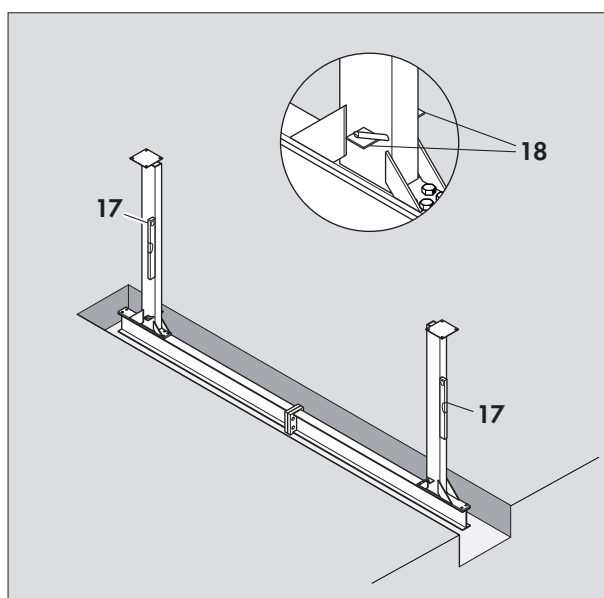


3.5 Plaatsen van de ondersteuningsconstructie

Til de gemonteerde eenheid van dragers en steunen in de voorbereide greppel. Plaats de ondersteuningsconstructie zodanig dat de aan de dragers vastgelaste begrenzingsplaat (18) (bovenkant) de bovenkant van de bodem of betonplaat is. De gronddrager moet volledig horizontaal zijn en de steunen loodrecht staan. Controleer dit zorgvuldig met een waterpas (17).

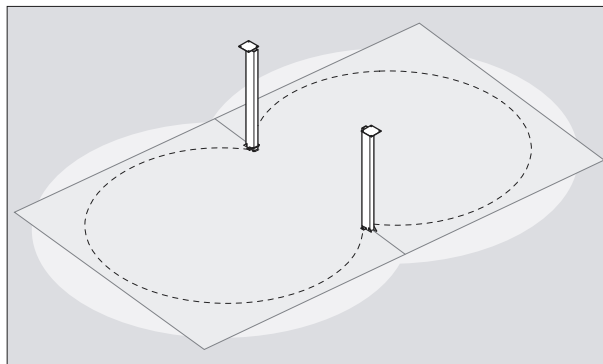
Vul de greppel met aarde en verdicht deze op plaats de gronddrager in het beton. Laat een hoek van de gronddrager (11) vrij voor de spanningsverdeler (zie 3.12).

Controleer ten slotte nogmaals of de steunen loodrecht staan.



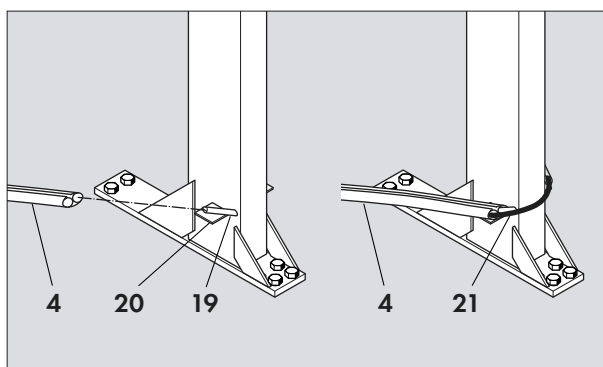
3.6 Uitleggen van de bodemdelen

Leg de bodembeschermingsdelen uit op de bodem, die egaal is en vrij van puntige voorwerpen. De bodembescherming is rechthoekig en wordt na het opbouwen van het bad op de maat van de staalmantel gesneden.



3.7 Uitleggen van de bodemprofielen

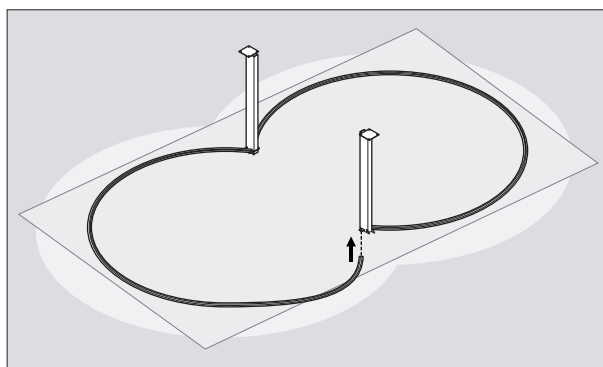
Steek het eerste segment van de bodemprofielen (4) op het ronde ijzer (19) dat is vastgelast aan de pijpsteun. De tweede vrije opening van het bodemprofiel is bestemd voor het van zacht pvc gemaakte ronde profiel (20). Dit ronde profiel (20) wordt om de steun getrokken en in de tweede vrije opening van het bodemprofiel (4) gestoken. De vervaardigde bodemprofielcirkel moet precies op de vooraf afgetekende lijn van de zwembadomtrek liggen. Het bodemprofiel kan na het opstellen van de badwand precies op lengte worden gemaakt door het laatste segment van het bodemprofiel af te zagen met een ijzerzaag.



Controleer na het uitleggen van beide bodemprofielcirkels of deze helemaal waterpas liggen.



Aanwijzing: Verwijder eventuele zinkresten van het ronde ijzer (19) of tussen het ronde ijzer (19) en de begreningsplaat (20) (bovenkant van de betonnen bodemplaat).

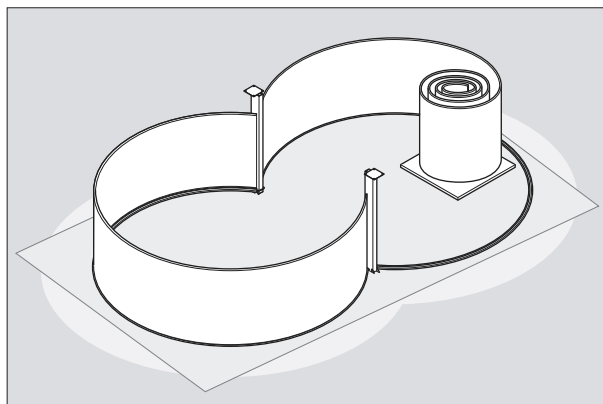


3.8 Plaatsen van de badwand

Leg tussen de bodemprofielen een stevige plank en zet daar de opgerolde staalmantel op (zie afbeelding).



Draag hierbij altijd handschoenen!





Waarschuwing: De voorgestanstste uitsparingen voor skimmer en inloopsproeier moeten aan de bovenkant zitten.

Rol nu de staalwand langzaam af en plaats de vrijkomende afgewikkelde staalmantel in het bodemprofiel.

Zorg dat de witte kant van de bodemwand naar buiten wijst (niet bij Metal-tec).



Aanwijzing: Om de staalmantel tijdens het plaatsen provisorisch op zijn plaats te houden, plaatst u enkele segmenten van de handloop. Als de staalmantel is opgesteld en in het bodemprofiel is geplaatst, kunt u eventuele lengteverschillen tussen het bodemprofiel en de staalmantel bij het bodemprofiel oplossen.



Waarschuwing: Zorg dat de uitsparing voor de skimmer op de juiste plaats zit. (Zie het gedeelte over optimale watertoevoer.) Spreek vooraf met uw zwembad-specialist.

Uitsparingen

Breek de voorgestanstste openingen voor de inbouwskimmer en de sproeier uit, vijl de randen bij en ontbraam ze zorgvuldig.

Breng de dubbele afdichting van de skimmer aan. Als die niet aanwezig is, behandelt u de snijranden met een roestwerend middel.

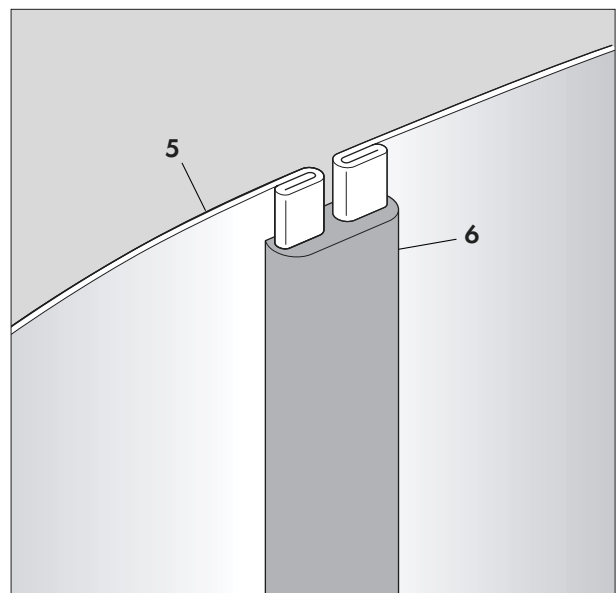


Aanwijzing: als de voorgestanstste openingen niet worden gebruikt, kunt u deze afplakken met het meegeleverde folie.

3.9 Verbinden van de staalmanteluiteinden

Als de staalmantel (5) helemaal in het bodemprofiel is geplaatst, verbindt u beide staalmanteluiteinden met behulp van het steekprofiel (6) (zie tekening). Zorg dat de vouw van de staalmantel goed in het steekprofiel zit. Het profiel moet soepel over de vouw kunnen glijden. U kunt dit eventueel vergemakkelijken door de staalmantel licht heen en weer te bewegen.

Het profiel mag in geen geval verkeerd worden gestoken of met geweld worden geplaatst. Dit veroorzaakt beschadigingen aan de wand en vermindert de stevigheid van het zwembad.



3.10 Plaatsen van de foliebedekking

Klim met behulp van een ladder (met rubberlaarzen of op blote voeten) in het bad en leg de foliebedekking in het midden van de bodem van het zwembad.

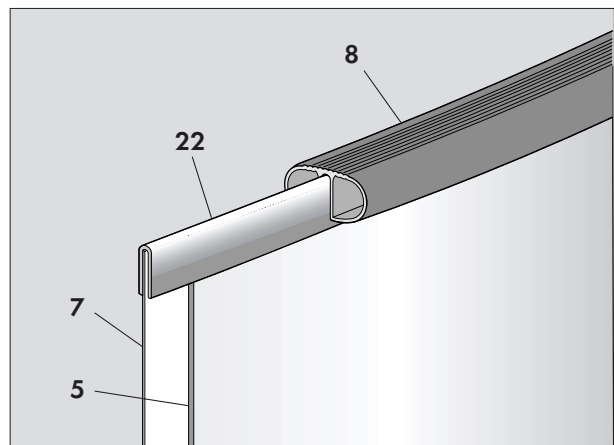
Spreid nu de folie vanuit het midden zodanig uit dat de afstand tussen de lasnaad, die de bodem met de zijkanten verbindt, en de bodem/wandrand overal gelijk is.



Aanwijzing: de bedekking is iets kleiner dan het staal. Dit is de enige mogelijkheid om vouwen te voorkomen. Deze kunnen echter niet volledig worden vermeden. Hierdoor wordt de kwaliteit echter niet minder en het heeft ook geen gevolgen voor de levensduur van het folie. Door de kleinere afmetingen moet bij het plaatsen aan de bies worden getrokken (deze moet worden uitgerekt). Wat meer bij koud weer en wat minder bij warm weer.

A. Plaatsen van de foliebedekking bij een conventionele bies

Til het wanddeel van de foliebekleding (7) gelijkmatig op en hang het met de bies aan de staalmantel (5). Om te zorgen dat de staalmantel rond blijft en het profiel (22) gezekerd wordt, steekt u na het ophangen telkens een stuk van het handloopprofiel (8) vast. Ga zo door totdat de bedekking helemaal is opgehangen. Als er nu duidelijke vouwen zichtbaar zijn in het manteloppervlak, kunnen deze alleen worden verwijderd door de handloop weer te verwijderen en de bekleding opnieuw op te hangen.



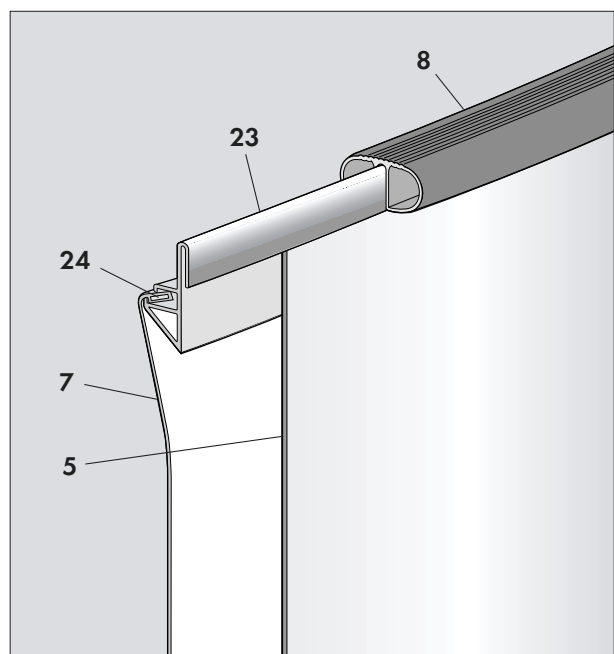
B. Ophangen met over-de-rand biezen en een speciaal profiel

Voordelen:

- Eenvoudigere montage - staalmantel is meteen stabiel
- Randstenen kunnen meteen op de handloop worden gelegd
- Vouwen kunnen gemakkelijk worden opgelost omdat de over-de-rand bies horizontaal verschoven kan worden.

Steek het speciale profiel (23) op de staalmantel (5) en vervolgens door de handloop (8) (zie het volgende hoofdstuk). De staalmantel (5) staat nu stabiel, waardoor de rest van de montage eenvoudiger is.

Schuif nu de over-de-rand bies (24) van de bekleding (7) in de kamer van het speciale profiel (23), totdat de bekleding helemaal is opgehangen.



3.11 Plaatsen van de handloop

Begin bij een pijpsteun en druk het eerste segment op de zwembadrand over het ophangprofiel of het speciale profiel. Steek vervolgens een tweede segment van de handloop met behulp van het verbindingspijpje precies aansluitend op het eerste segment. Ga net zo lang door tot dat de hele handloop is voltooid. U kunt de handloop precies op maat maken met het meegeleverde deelstuk of door de handloop met een ijzerzaag af te zagen.

Als alle segmenten van de handloop op de zwembadrand zijn gestoken, klopt u met de hand of met een rubberhamer de afzonderlijke stukken op de zwembadwand. Als er bij het monteren tussenruimte is ontstaan tussen de segmenten, moet u de handloop losmaken en dicht in elkaar schuiven.

3.14 Spanningsverdeler

Volgens DIN 57100 (deel 702) en de VDE (deel 702) is voor zwembaden een spanningsverdeler verplicht. Hiervoor kunnen bijvoorbeeld de meegeleverde delen volgens de volgende tekeningen worden gebruikt.

Bescherm de verbindingstukken bij inwerking van vocht tegen roest (met lak).

- 11 Gronddrager
- 15 Rechthoekige steunen
- 5 Staalmantel
- 25 Kabel voor spanningsverdeler
- 26 Kabel voor aarde
- 27 Moer, tandprofiel, u-profiel, moer, tandprofiel
- 28 Moer, tandprofiel, u-profiel, u-profiel
- 29 Schroef
- 30 Messing-staal

3.12 Monteren van de zitranden

Leg de zitranden op de bevestigingsplaten en schroef ze van onderen aan.

3.13 Vullen van het bad

Controleer of de foliebedekking goed zit. Strijk eventuele vouwen op de bodem van het zwembad weg. Laat nu wat water in het zwembad lopen. Als het water ongeveer 2 cm hoog staat, kunt u met een borstel of met de voeten de laatste kleine vouwen gladstrijken.

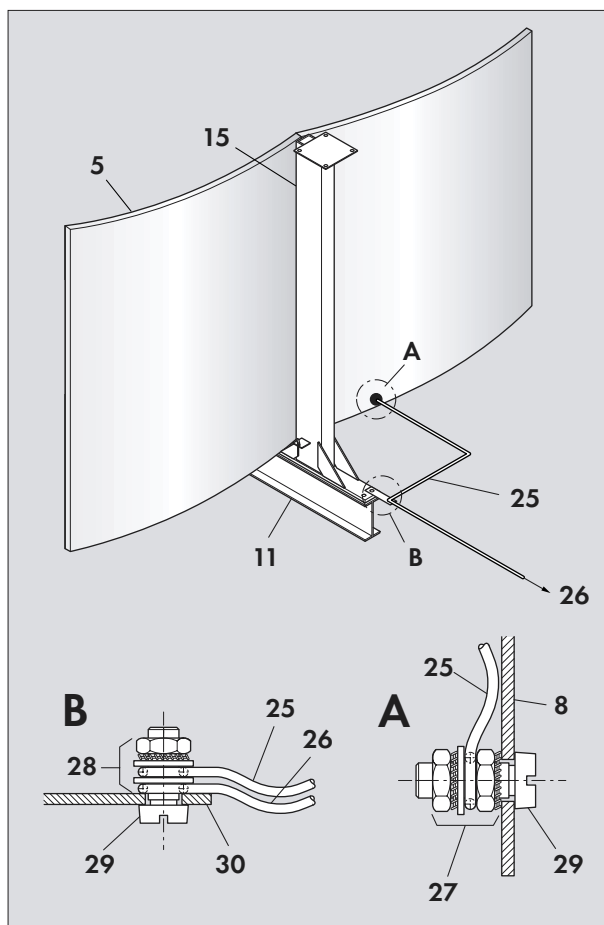
U kunt nu het zwembad met water vullen en om en om navullen.

Belangrijk!

Houd u zich aan het volgende:



inbouwdelen van het zwembad, zoals skimmers en sproeiers mogen pas worden geplaatst en de folie mag pas worden bijgesneden als het water net onder de te monteren delen staat.



3.15 Navullen van de badwand



het ingebouwde zwembad mag in geen geval worden nagevuld met zand, grind of ander materiaal dat kan glijden. Wij bevelen voor het navullen van de rondingen lichtbeton aan van ongeveer 20 cm breed.

Het is van wezenlijk belang dat het navullen pas om en om plaatsvindt nadat het zwembad met water is gevuld.

Het materiaal voor het navullen mag niet worden geschud of aangestampt, omdat daardoor de staalmantel beschadigd raakt (deze deukt naar binnen in).

4. Gebruiksaanwijzing

4.1 Belangrijk bij het leegmaken



Als het zwembad wordt leegemaakt en schoongemaakt, moet het zo mogelijk dezelfde dag nog opnieuw worden gevuld. Als dat niet gebeurt, bestaat het risico, vooral bij slecht weer (regen) dat de nagevulde grond verschuift en de staalmantel indrukt.

Bij het leegmaken van het zwembad met een pomp moet u erop letten dat het afgepompte water wordt weggeleid. Dit mag in geen geval in de directe omgeving van het zwembad terechtkomen.

4.2 Reparaties

Beschadigingen aan de bedekking van het zwembad kunnen eenvoudig met een reparatieset worden verholpen. Volg hierbij de gebruiksaanwijzing van de reparatieset.

Lakschade aan de staalwand van het zwembad kan worden verholpen met in de handel verkrijgbare lak voor buitengebruik.

4.3 Overwinteren

Laat gedeeltelijk of geheel ingebouwde zwembaden overwinteren in met water gevulde toestand. Alle delen van het zwembad zijn voldoende elastisch en stabiel om tegen de weersomstandigheden te kunnen.



Houd u zich aan het volgende: voor het begin van de vorstperiode moet u alle opgehangen delen, zoals skimmers en filterinstallaties, verwijderen. Bij vastingebouwde skimmers of sproeiers moet u het water laten weglopen. Verwijder voor het begin van de vorstperiode ook de ladder uit het zwembad. Het is raadzaam het zwembad te beschermen door een afdekplaat te gebruiken.

Om onnodige schoonmaakwerkzaamheden in het voorjaar te voorkomen, raden wij u aan overwinteringsbescherming te gebruiken. Deze overwinteringsbescherming wordt toegevoegd aan het zwembadwater en voorkomt de afzetting van kalk en vuil op het zwembadfolie en sterke algenvorming in het water. Hierdoor wordt de volgende voorjaars schoonmaak aanzienlijk eenvoudiger.

I N N O V A T I V E P R O D U C T S F O R Y O U R P O O L



INNOVATIVE PRODUCTS FOR YOUR POOL

MTH^{AG}

moderne Wassertechnik AG

www.mth-sunnypool.com

info@mth-sunnypool.com